

# LMT Motorserie 3060

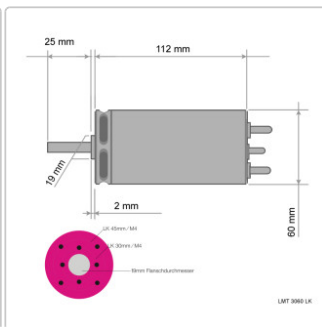
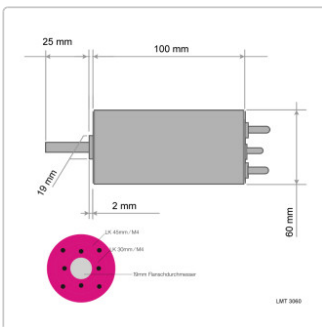
Art-Nr.: LMT3060



**570,00EUR** / Stück

inkl. 19% USt. inkl. Versand

📦 Produkt wird bei LMT bestellt. Lieferung vorauss. in 14-21 Tagen



Wegen positivsten Erfahrungen mit den vorausgegangenen Serien 10, 15, 19 und 22 entschlossen sich LMT, die Reihe mit der Serie 30 für sehr hohe Leistungen fortzusetzen.

# Produktinformation



Motoren der Serie 30 werden serienmäßig mit 6 Anschlussdrähten.

Verfügbare Wellen:

- 10mm

Motorleistung (3040) Bis 6 KW; (3060) Bis 8 KW; (3080) Bis 11 KW

Motorgewicht (3040) 1,0 kg; (3060) 1,2 kg; (3080) 1,6 kg

Motordrehzahl bis 50000 U/min

Typ:	Serie 30-		
	40	60	80
Wdg.:			
<b>3</b>			
<b>4</b>			
<b>5</b>	2100	<b>1400</b>	1050
<b>6</b>	1750	<b>1167</b>	875
<b>7</b>	1500	<b>1000</b>	750
<b>8</b>	1313	<b>875</b>	656
<b>9</b>	1167	<b>778</b>	583
<b>10</b>	1050	<b>700</b>	525
<b>11</b>	955	<b>636</b>	477
<b>12</b>	875	<b>583</b>	438
<b>13</b>	808	<b>538</b>	404
<b>14</b>	750	<b>500</b>	375
<b>15</b>	700	<b>467</b>	350
<b>16</b>	656	<b>438</b>	328
<b>17</b>	618	<b>412</b>	309
<b>18</b>	583	<b>389</b>	292
<b>19</b>	553	<b>368</b>	276
<b>20</b>	525	<b>350</b>	263
<b>21</b>	500	<b>333</b>	250
<b>22</b>	477	<b>318</b>	239
<b>23</b>	457	<b>304</b>	228
<b>24</b>	438	<b>292</b>	219
<b>25</b>	420	<b>280</b>	210
<b>26</b>	404	<b>269</b>	202
<b>27</b>	389	<b>259</b>	194
<b>28</b>	375	<b>250</b>	188
<b>29</b>	362	<b>241</b>	181
<b>30</b>	350	<b>233</b>	175
<b>31</b>	339	<b>226</b>	169
<b>32</b>	328	<b>219</b>	164
<b>33</b>	318	<b>212</b>	159
<b>34</b>	309	<b>206</b>	154
<b>35</b>	300	<b>200</b>	150
<b>36</b>	292	<b>194</b>	146
<b>37</b>	284	<b>189</b>	142
<b>38</b>	276	<b>184</b>	138
<b>39</b>	269	<b>179</b>	135
<b>40</b>	263	<b>175</b>	131

## verfügbare Optionen

## Produktinformation



### Luftkühlung

ohne Luftkühlung  
Ja (+29,00EUR)

---

### Wellendurchmesser

10mm

---

### Windungen

5  
6  
7  
8  
9  
10  
11  
12  
13  
14  
15  
16  
17  
18  
19  
20  
21  
22  
23  
24  
25  
26  
27  
28  
29  
30  
31  
32  
33  
34  
35  
36  
37  
38  
39  
40

---