

# Produktinformation



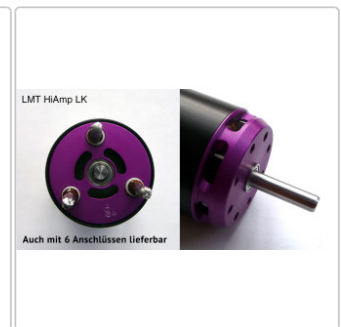
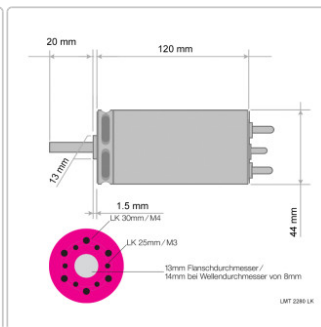
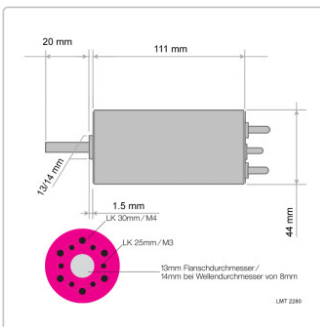
## LMT Motorserie 2280

Art-Nr.: LMT2280

**469,00EUR** / Stück

inkl. 19% USt. inkl. Versand

📦 Produkt wird bei LMT bestellt. Lieferung vorauss. in 14-21 Tagen



Durch gute Erfahrungen mit den 15 und 19 Serien entschloss sich LMT, auf das gleiche System aufbauend, die Serie 22 anzubieten. Mit dem Außendurchmesser von 44mm, der 5mm Welle und bekanntem Befestigungslochkreis ist diese Serie direkt austauschbar mit Motoren wie zb.: ULTRA 1600 , WEBRA u.v.a. Die auch hier nutzbar hohe Drehzahldynamik

## Produktinformation



(ca.50000 U/min) ermöglicht Leistungen (Pe ca. 3000 Watt).

Motorgewicht : ca. 800g

Verfügbare Wellen:

- 8mm

Typ:	Serie 22-				
Wdg.:	30	40	50	60	80
<b>3</b>					
<b>4</b>					
<b>5</b>	3946	2959	2367	1973	<b>1480</b>
<b>6</b>	3288	2466	1973	1644	<b>1233</b>
<b>7</b>	2818	2114	1691	1409	<b>1057</b>
<b>8</b>	2466	1850	1480	1233	<b>925</b>
<b>9</b>	2192	1644	1315	1096	<b>822</b>
<b>10</b>	1973	1480	1184	986	<b>740</b>
<b>11</b>	1793	1345	1076	897	<b>673</b>
<b>12</b>	1644	1233	986	822	<b>617</b>
<b>13</b>	1518	1138	911	759	<b>569</b>
<b>14</b>	1409	1057	846	705	<b>528</b>
<b>15</b>	1315	986	789	658	<b>493</b>
<b>16</b>	1233	925	740	617	<b>462</b>
<b>17</b>	1160	870	696	580	<b>435</b>
<b>18</b>	1096	822	658	548	<b>411</b>
<b>19</b>	1038	779	623	519	<b>389</b>
<b>20</b>	986	740	592	493	<b>370</b>
<b>21</b>	939	705	564	470	<b>352</b>
<b>22</b>	897	673	538	448	<b>336</b>
<b>23</b>	858	643	515	429	<b>322</b>
<b>24</b>	822	617	493	411	<b>308</b>
<b>25</b>	789	592	473	395	<b>296</b>
<b>26</b>	759	569	455	379	<b>285</b>
<b>27</b>	731	548	438	365	<b>274</b>
<b>28</b>	705	528	423	352	<b>264</b>
<b>29</b>	680	510	408	340	<b>255</b>
<b>30</b>	658	493	395	329	<b>247</b>
<b>31</b>	636	477	382	318	<b>239</b>
<b>32</b>	617	462	370	308	<b>231</b>
<b>33</b>	598	448	359	299	<b>224</b>
<b>34</b>	580	435	348	290	<b>218</b>
<b>35</b>	564	423	338	282	<b>211</b>
<b>36</b>	548	411	329	274	<b>206</b>
<b>37</b>	533	400	320	267	<b>200</b>
<b>38</b>	519	389	312	260	<b>195</b>
<b>39</b>	506	379	304	253	<b>190</b>
<b>40</b>	493	370	296	247	<b>185</b>

## Produktinformation



---

### verfügbare Optionen

#### Luftkühlung

ohne Luftkühlung

Ja (+25,00EUR)

---

#### Wellendurchmesser

8mm

---

#### Windungen

5

6

7

8

9

10

11

12

13

14

15

16

17

18

19

20

21

22

23

24

25

26

27

28

29

30

31

32

33

34

35

36

37

38

39

---

## Produktinformation

40

---

