

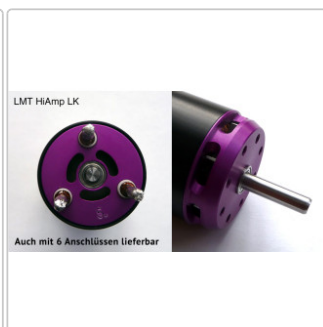
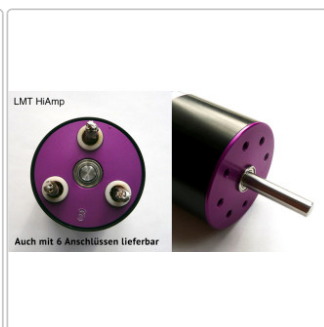
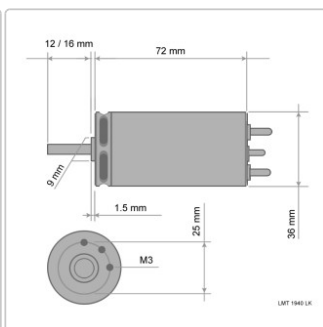
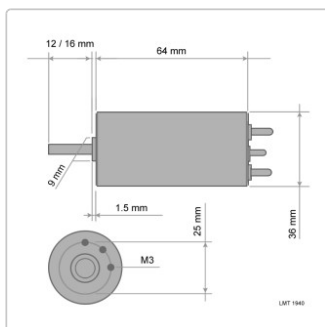
## LMT Motorserie 1940

Art-Nr.: LMT1940

**284,00EUR** / Stück

inkl. 19% USt. inkl. Versand

📦 Produkt wird bei LMT bestellt. Lieferung vorauss. in 14-21 Tagen



Motoren der Serie 19 sind ab sofort nurnoch als HiAmp-Variante lieferbar, das Hinzuwählen der Luftkühlung ist optional möglich.

## Produktinformation



Diese Motorenserie tritt die moderne Nachfolge der Serie "27" an. diese nochmals überarbeitet (Drehmomentgewinn durch bei LMT e

Motorgewicht : ca. 290g

Verfügbare Wellen:

- 4mm (Standardwelle)
- 5mm

Typ:	Serie 19-			
Wdg.:	20	30	40	50
<b>3</b>	10450	6967	<b>5225</b>	4180
<b>4</b>	7838	5225	<b>3919</b>	3135
<b>5</b>	6270	4180	<b>3135</b>	2508
<b>6</b>	5225	3483	<b>2613</b>	2090
<b>7</b>	4479	2986	<b>2239</b>	1791
<b>8</b>	3919	2613	<b>1959</b>	1568
<b>9</b>	3483	2322	<b>1742</b>	1393
<b>10</b>	3135	2090	<b>1568</b>	1254
<b>11</b>	2850	1900	<b>1425</b>	1140
<b>12</b>	2613	1742	<b>1306</b>	1045
<b>13</b>	2412	1608	<b>1206</b>	965
<b>14</b>	2239	1493	<b>1120</b>	896
<b>15</b>	2090	1393	<b>1045</b>	836
<b>16</b>	1959	1306	<b>980</b>	784
<b>17</b>	1844	1229	<b>922</b>	738
<b>18</b>	1742	1161	<b>871</b>	697
<b>19</b>	1650	1100	<b>825</b>	660
<b>20</b>	1568	1045	<b>784</b>	627
<b>21</b>	1493	995	<b>746</b>	597
<b>22</b>	1425	950	<b>713</b>	570
<b>23</b>	1363	909	<b>682</b>	545
<b>24</b>	1306	871	<b>653</b>	523
<b>25</b>	1254	836	<b>627</b>	502
<b>26</b>	1206	804	<b>603</b>	482
<b>27</b>	1161	774	<b>581</b>	464
<b>28</b>	1120	746	<b>560</b>	448
<b>29</b>	1081	721	<b>541</b>	432
<b>30</b>	1045	697	<b>523</b>	418
<b>31</b>	1011	674	<b>506</b>	405
<b>32</b>	980	653	<b>490</b>	392
<b>33</b>	950	633	<b>475</b>	380
<b>34</b>	922	615	<b>461</b>	369
<b>35</b>	896	597	<b>448</b>	358
<b>36</b>	871	581	<b>435</b>	348
<b>37</b>	847	565	<b>424</b>	339
<b>38</b>	825	550	<b>413</b>	330
<b>39</b>	804	536	<b>402</b>	322
<b>40</b>	784	523	<b>392</b>	314

### verfügbare Optionen

## Produktinformation



### Luftkühlung

ohne Luftkühlung  
Ja (+25,00EUR)

---

### Wellendurchmesser

5mm  
4mm

---

### Windungen

3  
4  
5  
6  
7  
8  
9  
10  
11  
12  
13  
14  
15  
16  
17  
18  
19  
20  
21  
22  
23  
24  
25  
26  
27  
28  
29  
30  
31  
32  
33  
34  
35  
36  
37  
38  
39  
40

---

---