

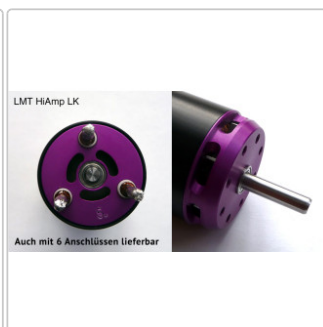
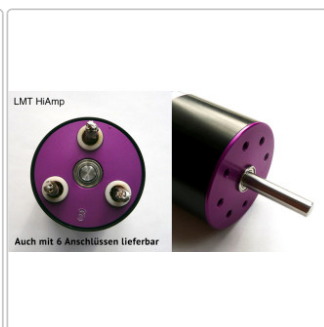
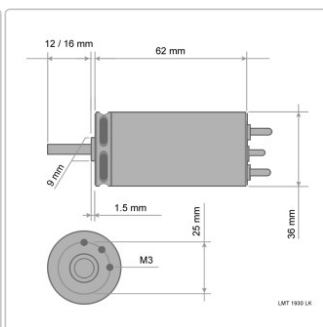
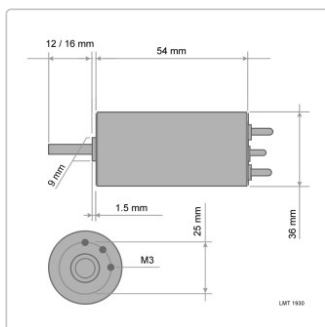
## LMT Motorserie 1930

Art-Nr.: LMT1930

**264,00EUR** / Stück

inkl. 19% USt. inkl. Versand

📦 Produkt wird bei LMT bestellt. Lieferung vorauss. in 14-21 Tagen



Motoren der Serie 19 sind ab sofort nurnoch als HiAmp-Variante lieferbar, das Hinzuwählen der Luftkühlung ist optional möglich.

## Produktinformation



Diese Motorenserie tritt die moderne Nachfolge der Serie "27" an. diese nochmals überarbeitet (Drehmomentgewinn durch bei LMT e

Motorgewicht : ca. 230g

Verfügbare Wellen:

- 4mm (Standardwelle)
- 5mm
- 3,17mm

Typ:	Serie 19-			
Wdg.:	20	30	40	50
<b>3</b>	10450	<b>6967</b>	5225	4180
<b>4</b>	7838	<b>5225</b>	3919	3135
<b>5</b>	6270	<b>4180</b>	3135	2508
<b>6</b>	5225	<b>3483</b>	2613	2090
<b>7</b>	4479	<b>2986</b>	2239	1791
<b>8</b>	3919	<b>2613</b>	1959	1568
<b>9</b>	3483	<b>2322</b>	1742	1393
<b>10</b>	3135	<b>2090</b>	1568	1254
<b>11</b>	2850	<b>1900</b>	1425	1140
<b>12</b>	2613	<b>1742</b>	1306	1045
<b>13</b>	2412	<b>1608</b>	1206	965
<b>14</b>	2239	<b>1493</b>	1120	896
<b>15</b>	2090	<b>1393</b>	1045	836
<b>16</b>	1959	<b>1306</b>	980	784
<b>17</b>	1844	<b>1229</b>	922	738
<b>18</b>	1742	<b>1161</b>	871	697
<b>19</b>	1650	<b>1100</b>	825	660
<b>20</b>	1568	<b>1045</b>	784	627
<b>21</b>	1493	<b>995</b>	746	597
<b>22</b>	1425	<b>950</b>	713	570
<b>23</b>	1363	<b>909</b>	682	545
<b>24</b>	1306	<b>871</b>	653	523
<b>25</b>	1254	<b>836</b>	627	502
<b>26</b>	1206	<b>804</b>	603	482
<b>27</b>	1161	<b>774</b>	581	464
<b>28</b>	1120	<b>746</b>	560	448
<b>29</b>	1081	<b>721</b>	541	432
<b>30</b>	1045	<b>697</b>	523	418
<b>31</b>	1011	<b>674</b>	506	405
<b>32</b>	980	<b>653</b>	490	392
<b>33</b>	950	<b>633</b>	475	380
<b>34</b>	922	<b>615</b>	461	369
<b>35</b>	896	<b>597</b>	448	358
<b>36</b>	871	<b>581</b>	435	348
<b>37</b>	847	<b>565</b>	424	339
<b>38</b>	825	<b>550</b>	413	330
<b>39</b>	804	<b>536</b>	402	322
<b>40</b>	784	<b>523</b>	392	314

# Produktinformation



## verfügbare Optionen

---

### Luftkühlung

ohne Luftkühlung

Ja (+25,00EUR)

---

### Wellendurchmesser

3,17mm

5mm

4mm

---

### Windungen

3

4

5

6

7

8

9

10

11

12

13

14

15

16

17

18

19

20

21

22

23

24

25

26

27

28

29

30

31

32

33

34

35

36

37

38

---

## Produktinformation

39  
40

---

