

## LMT Motorserie 1530

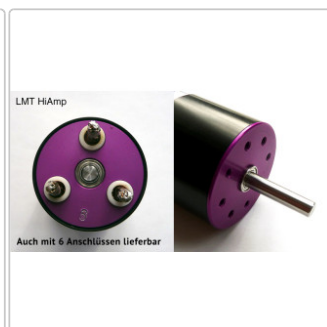
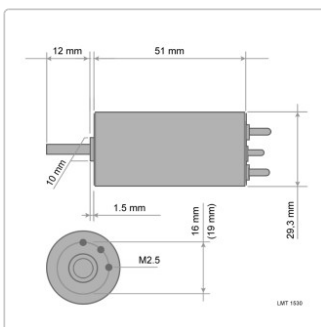
Art-Nr.: LMT1530



**219,00EUR** / Stück

inkl. 19% USt. zzgl. 6,20EUR DHL-Versand

📦 Produkt wird bei LMT bestellt. Lieferung vorauss. in 14-21 Tagen



Motoren aus dieser Serie eignen sich durch Ihre kleinen Abmessungen als leistungsfähiger Ersatz für Standardmotoren der Größe 400-480. Durch den ca. vierfachen! Leistungsdurchsatz bei gleicher Drehzahl ergeben sich Einsatzfelder bis hin zu den Größen 500-700.



Motoren der Serie 15 sind ab sofort nur noch als Hi-Amp Variante lieferbar. Diese Varianten sind nicht mehr Stern/Dreieck umschaltbar. Durch das direkte herausführen der Anschlüsse ist der geringste mögliche Anschlusswiderstand realisierbar. (Für Ströme über 80A unabdingbar!).

Motorgewicht LMT1515 = ca. 155g

Verfügbare Wellen:

- 3,17mm
- 4mm (Standardwelle)
- 5mm

Typ:	Serie 15-				
Wdg.:	15	20	25	30	35
<b>3</b>			11430	<b>9525</b>	8165
<b>4</b>		10716	8573	<b>7144</b>	6123
<b>5</b>	11430	8573	6858	<b>5715</b>	4899
<b>6</b>	9525	7144	5715	<b>4763</b>	4082
<b>7</b>	8165	6123	4899	<b>4082</b>	3499
<b>8</b>	7144	5358	4286	<b>3572</b>	3062
<b>9</b>	6350	4763	3810	<b>3175</b>	2722
<b>10</b>	5715	4286	3429	<b>2858</b>	2449
<b>11</b>	5196	3897	3117	<b>2598</b>	2227
<b>12</b>	4763	3572	2858	<b>2381</b>	2041
<b>13</b>	4396	3297	2638	<b>2198</b>	1884
<b>14</b>	4082	3062	2449	<b>2041</b>	1750
<b>15</b>	3810	2858	2286	<b>1905</b>	1633
<b>16</b>	3572	2679	2143	<b>1786</b>	1531
<b>17</b>	3362	2521	2017	<b>1681</b>	1441
<b>18</b>	3175	2381	1905	<b>1588</b>	1361
<b>19</b>	3008	2256	1805	<b>1504</b>	1289
<b>20</b>	2858	2143	1715	<b>1429</b>	1225
<b>21</b>	2722	2041	1633	<b>1361</b>	1166
<b>22</b>	2598	1948	1559	<b>1299</b>	1113
<b>23</b>	2485	1864	1491	<b>1242</b>	1065
<b>24</b>	2381	1786	1429	<b>1191</b>	1021
<b>25</b>	2286	1715	1372	<b>1143</b>	980
<b>26</b>	2198	1649	1319	<b>1099</b>	942
<b>27</b>	2117	1588	1270	<b>1058</b>	907
<b>28</b>	2041	1531	1225	<b>1021</b>	875
<b>29</b>	1971	1478	1182	<b>985</b>	845
<b>30</b>	1905	1429	1143	<b>953</b>	816
<b>31</b>	1844	1383	1106	<b>922</b>	790
<b>32</b>	1786	1340	1072	<b>893</b>	765
<b>33</b>	1732	1299	1039	<b>866</b>	742
<b>34</b>	1681	1261	1009	<b>840</b>	720
<b>35</b>	1633	1225	980	<b>816</b>	700
<b>36</b>	1588	1191	953	<b>794</b>	680
<b>37</b>	1545	1158	927	<b>772</b>	662
<b>38</b>	1504	1128	902	<b>752</b>	645
<b>39</b>	1465	1099	879	<b>733</b>	628
<b>40</b>	1429	1072	857	<b>714</b>	612



---

## verfügbare Optionen

### Wellendurchmesser

3,17mm

4mm

5mm

---

### Windungen

3

4

5

6

7

8

9

10

11

12

13

14

15

16

17

18

19

20

21

22

23

24

25

26

27

28

29

30

31

32

33

34

35

36

37

38

39

40

---