

## LMT Motorserie 1525

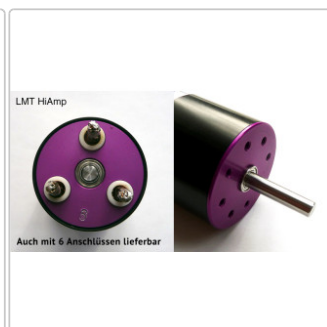
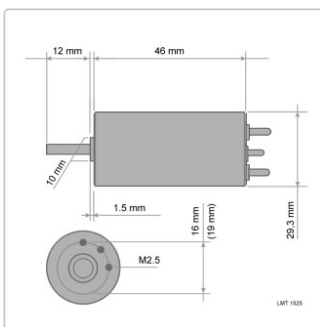
Art-Nr.: LMT1525



**209,00EUR** / Stück

inkl. 19% USt. zzgl. 6,20EUR DHL-Versand

📦 Produkt wird bei LMT bestellt. Lieferung vorauss. in 14-21 Tagen



Motoren aus dieser Serie eignen sich durch Ihre kleinen Abmessungen als leistungsfähiger Ersatz für Standardmotoren der Größe 400-480. Durch den ca. vierfachen! Leistungsdurchsatz bei gleicher Drehzahl ergeben sich Einsatzfelder bis hin zu den Größen 500-700.

Motoren der Serie 15 sind ab sofort nur noch als Hi-Amp Variante lieferbar. Diese Varianten sind nicht mehr Stern/Dreieck umschaltbar. Durch das direkte herausführen der Anschlüsse ist der geringste mögliche Anschlusswiderstand realisierbar. (Für Ströme über 80A unabdingbar!).

Motorgewicht LMT1515 = ca. 135g

Verfügbare Wellen:

- 3,17mm (Standardwelle)
- 4mm
- 5mm

Typ:	Serie 15-				
Wdg.:	15	20	25	30	35
<b>3</b>			<b>11430</b>	9525	8165
<b>4</b>		10716	<b>8573</b>	7144	6123
<b>5</b>	11430	8573	<b>6858</b>	5715	4899
<b>6</b>	9525	7144	<b>5715</b>	4763	4082
<b>7</b>	8165	6123	<b>4899</b>	4082	3499
<b>8</b>	7144	5358	<b>4286</b>	3572	3062
<b>9</b>	6350	4763	<b>3810</b>	3175	2722
<b>10</b>	5715	4286	<b>3429</b>	2858	2449
<b>11</b>	5196	3897	<b>3117</b>	2598	2227
<b>12</b>	4763	3572	<b>2858</b>	2381	2041
<b>13</b>	4396	3297	<b>2638</b>	2198	1884
<b>14</b>	4082	3062	<b>2449</b>	2041	1750
<b>15</b>	3810	2858	<b>2286</b>	1905	1633
<b>16</b>	3572	2679	<b>2143</b>	1786	1531
<b>17</b>	3362	2521	<b>2017</b>	1681	1441
<b>18</b>	3175	2381	<b>1905</b>	1588	1361
<b>19</b>	3008	2256	<b>1805</b>	1504	1289
<b>20</b>	2858	2143	<b>1715</b>	1429	1225
<b>21</b>	2722	2041	<b>1633</b>	1361	1166
<b>22</b>	2598	1948	<b>1559</b>	1299	1113
<b>23</b>	2485	1864	<b>1491</b>	1242	1065
<b>24</b>	2381	1786	<b>1429</b>	1191	1021
<b>25</b>	2286	1715	<b>1372</b>	1143	980
<b>26</b>	2198	1649	<b>1319</b>	1099	942
<b>27</b>	2117	1588	<b>1270</b>	1058	907
<b>28</b>	2041	1531	<b>1225</b>	1021	875
<b>29</b>	1971	1478	<b>1182</b>	985	845
<b>30</b>	1905	1429	<b>1143</b>	953	816
<b>31</b>	1844	1383	<b>1106</b>	922	790
<b>32</b>	1786	1340	<b>1072</b>	893	765
<b>33</b>	1732	1299	<b>1039</b>	866	742
<b>34</b>	1681	1261	<b>1009</b>	840	720
<b>35</b>	1633	1225	<b>980</b>	816	700
<b>36</b>	1588	1191	<b>953</b>	794	680
<b>37</b>	1545	1158	<b>927</b>	772	662
<b>38</b>	1504	1128	<b>902</b>	752	645
<b>39</b>	1465	1099	<b>879</b>	733	628
<b>40</b>	1429	1072	<b>857</b>	714	612



---

## verfügbare Optionen

### Wellendurchmesser

3,17mm

4mm

5mm

---

### Windungen

3

4

5

6

7

8

9

10

11

12

13

14

15

16

17

18

19

20

21

22

23

24

25

26

27

28

29

30

31

32

33

34

35

36

37

38

39

40

---