

## LBP4074-B/4Y \*1050UpM/V\*

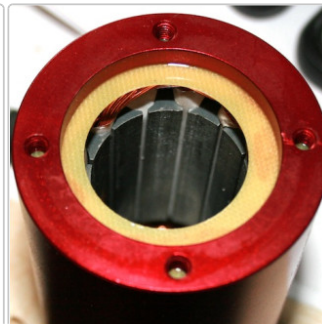
Art-Nr.: lbp4074/4Y / Marke: [LEOPARD POWER MODEL Co., LTD](#)



**89,90EUR** / Stück

inkl. 19% USt. zzgl. 6,20EUR DHL-Versand

📦 Artikel auf Lager, Lieferzeit 2-6 Werktage



Sehr hochwertig verarbeiteter BL-Motor von Leopardhobby.

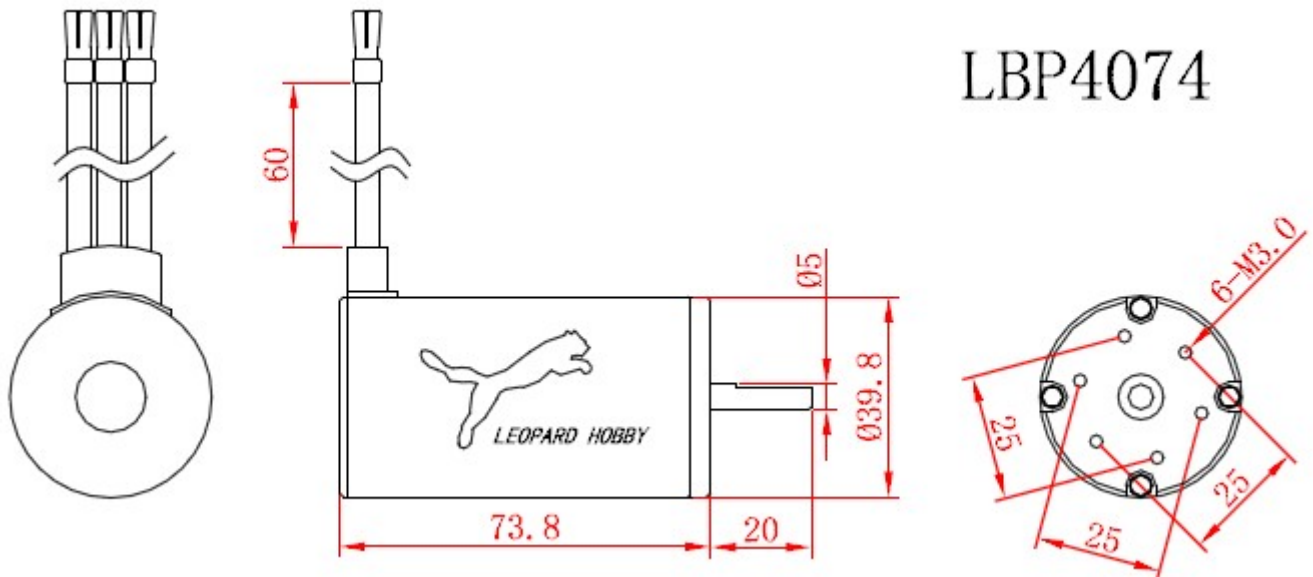
Ideal für größere Modelle, die ordentlich Dampf brauchen, bis hin zu großen Mono3 und Hydro3-Booten.  
Durch den 4-poligen Rotor und den aus 12 Segmenten bestehenden Stator liegt das zur Verfügung stehende Drehmoment

eklatant höher als bei 2-pol Motoren identischer Baugröße.

- handgewickelt
- Neodymmagnete
- 4-poliger Rotor (gewuchtet und armiert)
- 12-slot Stator
- Hochwertige Lager
- Gehärtete Welle
- 50.000UpM Drehzahlgrenze
- Verschraubtes, vorderes Lagerschild

Technische Daten :

- Gewicht 374g
- 1050 UpM/V
- max. Belastung 65A
- max. Spannung 12S
- max. Abgabeleistung 2600W
- Innenwiderstand 0,0223Ω
- Leerlaufstrom 0,6A



LBP4074