

LMT Motorserie 2230

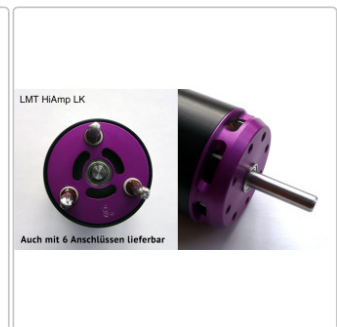
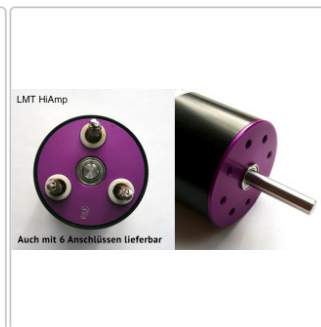
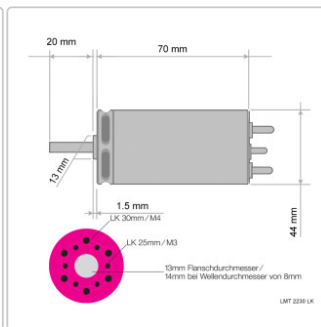
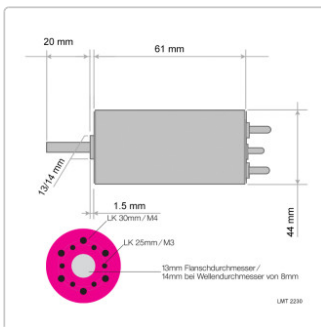
Art-Nr.: LMT2230



329,00EUR / Stück

inkl. 19% USt. inkl. Versand

📦 Produkt wird bei LMT bestellt. Lieferung vorauss. in 14-21 Tagen



Durch gute Erfahrungen mit den 15 und 19 Serien entschloss sich LMT, auf das gleiche System aufbauend, die Serie 22 anzubieten. Mit dem Außendurchmesser von 44mm, der 5mm Welle und bekanntem Befestigungslochkreis ist diese Serie direkt austauschbar mit Motoren wie zb.: ULTRA 1600 , WEBRA u.v.a. Die auch hier nutzbar hohe Drehzahldynamik

Produktinformation



(ca.50000 U/min) ermöglicht Leistungen (Pe ca. 3000 Watt).

Motorgewicht : ca. 345g

Verfügbare Wellen:

- 5mm (Standardwelle)

- 8mm

Typ:	Serie 22-				
Wdg.:	30	40	50	60	80
3					
4					
5	3946	2959	2367	1973	1480
6	3288	2466	1973	1644	1233
7	2818	2114	1691	1409	1057
8	2466	1850	1480	1233	925
9	2192	1644	1315	1096	822
10	1973	1480	1184	986	740
11	1793	1345	1076	897	673
12	1644	1233	986	822	617
13	1518	1138	911	759	569
14	1409	1057	846	705	528
15	1315	986	789	658	493
16	1233	925	740	617	462
17	1160	870	696	580	435
18	1096	822	658	548	411
19	1038	779	623	519	389
20	986	740	592	493	370
21	939	705	564	470	352
22	897	673	538	448	336
23	858	643	515	429	322
24	822	617	493	411	308
25	789	592	473	395	296
26	759	569	455	379	285
27	731	548	438	365	274
28	705	528	423	352	264
29	680	510	408	340	255
30	658	493	395	329	247
31	636	477	382	318	239
32	617	462	370	308	231
33	598	448	359	299	224
34	580	435	348	290	218
35	564	423	338	282	211
36	548	411	329	274	206
37	533	400	320	267	200
38	519	389	312	260	195
39	506	379	304	253	190
40	493	370	296	247	185

Produktinformation



verfügbare Optionen

Luftkühlung

ohne Luftkühlung

Ja (+25,00EUR)

Wellendurchmesser

5mm

8mm

Windungen

5

6

7

8

9

10

11

12

13

14

15

16

17

18

19

20

21

22

23

24

25

26

27

28

29

30

31

32

33

34

35

36

37

38

Produktinformation

39
40

