

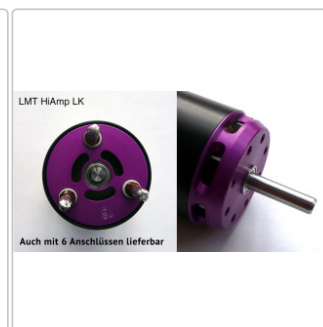
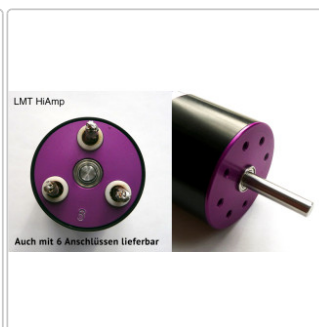
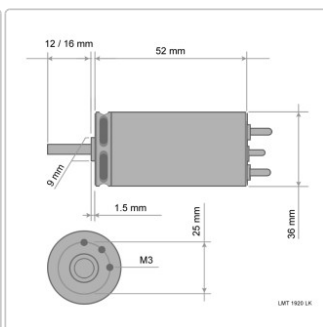
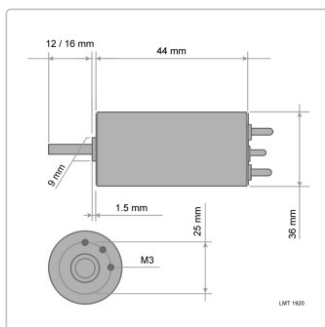
LMT Motorserie 1920

Art-Nr.: LMT1920

234,00EUR / Stück

inkl. 19% USt. zzgl. 6,20EUR DHL-Versand

📦 Produkt wird bei LMT bestellt. Lieferung vorauss. in 14-21 Tagen



Motoren der Serie 19 sind ab sofort nur noch als HiAmp-Variante lieferbar, das Hinzuwählen der Luftkühlung ist optional möglich.

Produktinformation



Diese Motorenserie tritt die moderne Nachfolge der Serie "27" an. diese nochmals überarbeitet (Drehmomentgewinn durch bei LMT e

Motorgewicht : ca. 170g

Verfügbare Wellen:

- 4mm (Standardwelle)
- 5mm
- 3,17mm

Typ:	Serie 19-			
Wdg.:	20	30	40	50
3	10450	6967	5225	4180
4	7838	5225	3919	3135
5	6270	4180	3135	2508
6	5225	3483	2613	2090
7	4479	2986	2239	1791
8	3919	2613	1959	1568
9	3483	2322	1742	1393
10	3135	2090	1568	1254
11	2850	1900	1425	1140
12	2613	1742	1306	1045
13	2412	1608	1206	965
14	2239	1493	1120	896
15	2090	1393	1045	836
16	1959	1306	980	784
17	1844	1229	922	738
18	1742	1161	871	697
19	1650	1100	825	660
20	1568	1045	784	627
21	1493	995	746	597
22	1425	950	713	570
23	1363	909	682	545
24	1306	871	653	523
25	1254	836	627	502
26	1206	804	603	482
27	1161	774	581	464
28	1120	746	560	448
29	1081	721	541	432
30	1045	697	523	418
31	1011	674	506	405
32	980	653	490	392
33	950	633	475	380
34	922	615	461	369
35	896	597	448	358
36	871	581	435	348
37	847	565	424	339
38	825	550	413	330
39	804	536	402	322
40	784	523	392	314

Produktinformation



verfügbare Optionen

Luftkühlung

ohne Luftkühlung

Ja (+25,00EUR)

Wellendurchmesser

3,17mm

5mm

4mm

Windungen

3

4

5

6

7

8

9

10

11

12

13

14

15

16

17

18

19

20

21

22

23

24

25

26

27

28

29

30

31

32

33

34

35

36

37

38

Produktinformation

39
40

