

LMT Motorserie 1515

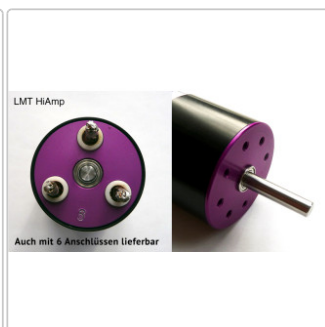
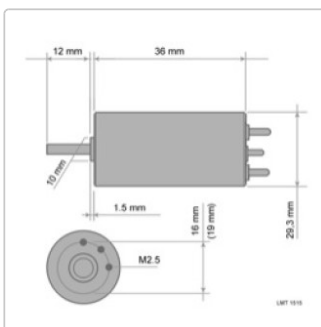
Art-Nr.: LMT15



189,00EUR / Stück

inkl. 19% USt. zzgl. 6,20EUR DHL-Versand

📦 Produkt wird bei LMT bestellt. Lieferung vorauss. in 14-21 Tagen



Motoren aus dieser Serie eignen sich durch Ihre kleinen Abmessungen als leistungsfähiger Ersatz für Standardmotoren der Größe 400-480. Durch den ca. vierfachen! Leistungsdurchsatz bei gleicher Drehzahl ergeben sich Einsatzfelder bis hin zu den Größen 500-700.

Motoren der Serie 15 sind ab sofort nur noch als Hi-Amp Variante lieferbar. Diese Varianten sind nicht mehr Stern/Dreieck umschaltbar. Durch das direkte herausführen der Anschlüsse ist der geringste mögliche Anschlusswiderstand realisierbar. (Für Ströme über 80A unabdingbar!).

Motorgewicht LMT1515 = ca. 90g

Typ:	Serie 15-				
Wdg.:	15	20	25	30	35
3			11430	9525	8165
4		10716	8573	7144	6123
5	11430	8573	6858	5715	4899
6	9525	7144	5715	4763	4082
7	8165	6123	4899	4082	3499
8	7144	5358	4286	3572	3062
9	6350	4763	3810	3175	2722
10	5715	4286	3429	2858	2449
11	5196	3897	3117	2598	2227
12	4763	3572	2858	2381	2041
13	4396	3297	2638	2198	1884
14	4082	3062	2449	2041	1750
15	3810	2858	2286	1905	1633
16	3572	2679	2143	1786	1531
17	3362	2521	2017	1681	1441
18	3175	2381	1905	1588	1361
19	3008	2256	1805	1504	1289
20	2858	2143	1715	1429	1225
21	2722	2041	1633	1361	1166
22	2598	1948	1559	1299	1113
23	2485	1864	1491	1242	1065
24	2381	1786	1429	1191	1021
25	2286	1715	1372	1143	980
26	2198	1649	1319	1099	942
27	2117	1588	1270	1058	907
28	2041	1531	1225	1021	875
29	1971	1478	1182	985	845
30	1905	1429	1143	953	816
31	1844	1383	1106	922	790
32	1786	1340	1072	893	765
33	1732	1299	1039	866	742
34	1681	1261	1009	840	720
35	1633	1225	980	816	700
36	1588	1191	953	794	680
37	1545	1158	927	772	662
38	1504	1128	902	752	645
39	1465	1099	879	733	628
40	1429	1072	857	714	612

verfügbare Optionen

Wellendurchmesser

3,17mm

4mm



5mm

Windungen

- 5
 - 6
 - 7
 - 8
 - 9
 - 10
 - 11
 - 12
 - 13
 - 14
 - 15
 - 16
 - 17
 - 18
 - 19
 - 20
 - 21
 - 22
 - 23
 - 24
 - 25
 - 26
 - 27
 - 28
 - 29
 - 30
 - 31
 - 32
 - 33
 - 34
 - 35
 - 36
 - 37
 - 38
 - 39
 - 40
-