

LMT Motorserie 10xx

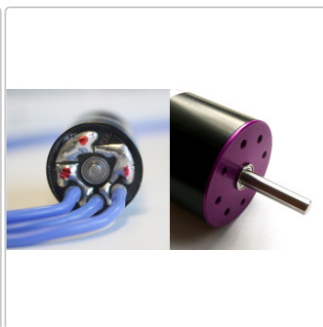
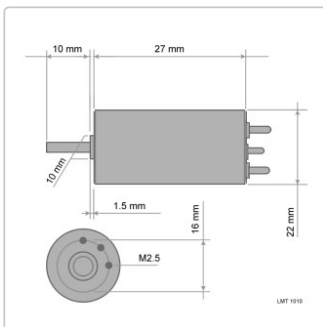
Art-Nr.: LMT10



139,00EUR / Stück

inkl. 19% USt. zzgl. 6,20EUR DHL-Versand

📦 Produkt wird bei LMT bestellt. Lieferung vorauss. in 14-21 Tagen



Typ	10	15	20	25
3				
4				
5				
6				
7				
8				
9				
10				
11				
12				
13				
14				
15				
16				
17				
18				
19				
20				
21				
22				
23				
24				
25				
26				
27				
28				
29				
30				
31				
32				
33				
34				
35				
36				
37				
38				
39				
40				

Motoren aus dieser Serie eignen sich durch Ihre sehr kleinen Abmessungen als leistungsfähiger Ersatz für Standardmotoren der Größe 280-300. Durch den ca. vierfachen! Leistungsdurchsatz bei gleicher Drehzahl ergeben sich Einsatzfelder bis hin zu den Größen 500-600.

22mm Motordurchmesser
 26/31/36mm Motorlänge (für 1010/1015/1020)
 1,5mm Flanschlänge
 10mm Flanschdurchmesser
 10mm Wellenlänge
 3,17 Wellendurchmesser
 16mm Lochkreis
 M2,5 Gewinde

Typ:	Serie 10-			
Wdg.:	10	15	20	25
3				
4				
5				
6				
7				
8			7500	6000
9			6667	5333
10		8000	6000	4800
11		7273	5455	4364
12		6667	5000	4000
13	9231	6154	4615	3692
14	8571	5714	4286	3429
15	8000	5333	4000	3200
16	7500	5000	3750	3000
17	7059	4706	3529	2824
18	6667	4444	3333	2667
19	6316	4211	3158	2526
20	6000	4000	3000	2400
21	5714	3810	2857	2286
22	5455	3636	2727	2182
23	5217	3478	2609	2087
24	5000	3333	2500	2000
25	4800	3200	2400	1920
26	4615	3077	2308	1846
27	4444	2963	2222	1778
28	4286	2857	2143	1714
29	4138	2759	2069	1655
30	4000	2667	2000	1600
31	3871	2581	1935	1548
32	3750	2500	1875	1500
33	3636	2424	1818	1455
34	3529	2353	1765	1412
35	3429	2286	1714	1371
36	3333	2222	1667	1333
37	3243	2162	1622	1297
38	3158	2105	1579	1263
39	3077	2051	1538	1231
40	3000	2000	1500	1200

verfügbare Optionen



Länge

1010

1015 (+7,00EUR)

1020 (+12,00EUR)

1025 (+20,00EUR)

Windungen

13

14

15

16

17

18

19

20

21

22

23

24

25

26

27

28

29

30

31

32

33

34

35

36

37

38

39

40
