

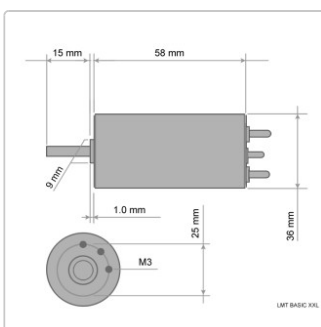
LMT Basic XXL

Art-Nr.: LMTBasicXXL

169,00EUR / Stück

inkl. 19% USt. zzgl. 6,20EUR DHL-Versand

📦 Produkt wird bei LMT bestellt. Lieferung voraus. in 14-21 Tagen



- Drehzahlfest bis 65000 U/min !
- Handgewickelt
- Leistung bis ca.2000 Watt!
- In sechs Drehzahlvarianten lieferbar:



1. 1100 U/min pro Volt,max.54A
2. 1300 U/min pro Volt,max.63A
3. 1500 U/min pro Volt,max.73A
4. 1800 U/min pro Volt,max.87A
5. 3000 U/min pro Volt,max.144A
6. 4500 U/min pro Volt,max.210A

- Ideal für POWER-Anwendungen, bedingt teillastfest (wie marktübliche Produkte)
- MADE IN GERMANY

Maße und Daten für alle Basic XL-Motoren:

- Gewicht ca. 265 Gramm
- 1 - 36mm Motordurchmesser
- 2 - 58mm Motorlänge
- 3 - 1,5mm Flanschlänge
- 4 - 9mm Flanschdurchmesser
- 5 - 15mm Wellenlänge
- 6 - 4mm Wellendurchmesser (Im Rotorbereich 4mm)
- 7 - 25mm Lochkreis
- 8 - M3 Gewinde

verfügbare Optionen

Umdrehungen/Volt

- 1100
 - 1300
 - 1500
 - 1800
 - 3000
 - 4500
-