

LMT Basic

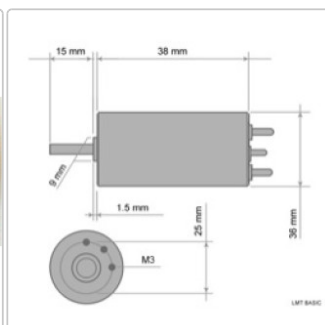
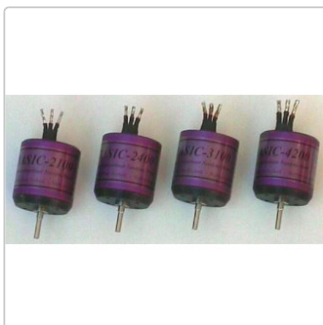
Art-Nr.: LMTBasic



119,00EUR / Stück

inkl. 19% USt. zzgl. 6,20EUR DHL-Versand

🌱 Produkt wird bei LMT bestellt. Lieferung vorauss. in 14-21 Tagen



Drehzahlfest bis 65000 U/min !

- Handgewickelt
- Leistung bis ca.700 Watt!



- In sieben Drehzahlvarianten lieferbar:

1. 2100 U/min pro Volt, max.30A
 2. 2400 U/min pro Volt, max.35A
 3. 2700 U/min pro Volt, max.38A
 4. 3100 U/min pro Volt, max.40A

 5. 3600 U/min pro Volt, max.48A
 6. 4200 U/min pro Volt, max.55A
 7. 5300 U/min pro Volt, max.60A
- Ideal für POWER-Anwendungen, bedingt teillastfest (wie marktübliche Produkte)
- MADE IN GERMANY

Maße und Daten für alle Basic-Motoren:

- Gewicht ca. 145 Gramm
- 1 - 36mm Motordurchmesser
- 2 - 38mm Motorlänge
- 3 - 1,5mm Flanschlänge
- 4 - 9mm Flanschdurchmesser
- 5 - 15mm Wellenlänge
- 6 - 3,17mm Wellendurchmesser (im Bereich des Rotors 4mm)
- 7 - 25mm Lochkreis
- 8 - M3 Gewinde

verfügbare Optionen

Umdrehungen/Volt

- 2100
 - 2400
 - 2700
 - 3100
 - 3600
 - 4200
 - 5300
-