

LMT Motorserie 3080

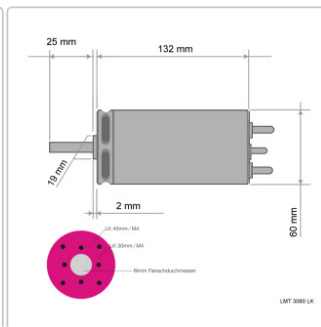
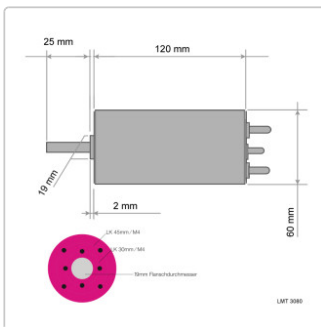
Art-Nr.: LMT3080



620,00EUR / Stück

inkl. 19% USt. inkl. Versand

📦 Produkt wird bei LMT bestellt. Lieferung vorauss. in 14-21 Tagen



Wegen positivsten Erfahrungen mit den vorausgegangenen Serien 10, 15, 19 und 22 entschlossen sich LMT, die Reihe mit der Serie 30 für sehr hohe Leistungen fortzusetzen.

Produktinformation



Motoren der Serie 30 werden serienmäßig mit 6 Anschlussdrähten.

Verfügbare Wellen:

- 10mm

Motorleistung (3040) Bis 6 KW; (3060) Bis 8 KW; (3080) Bis 11 KW

Motorgewicht (3040) 1,0 kg; (3060) 1,2 kg; (3080) 1,6 kg

Motordrehzahl bis 50000 U/min

Typ:	Serie 30-		
	40	60	80
Wdg.:			
3			
4			
5	2100	1400	1050
6	1750	1167	875
7	1500	1000	750
8	1313	875	656
9	1167	778	583
10	1050	700	525
11	955	636	477
12	875	583	438
13	808	538	404
14	750	500	375
15	700	467	350
16	656	438	328
17	618	412	309
18	583	389	292
19	553	368	276
20	525	350	263
21	500	333	250
22	477	318	239
23	457	304	228
24	438	292	219
25	420	280	210
26	404	269	202
27	389	259	194
28	375	250	188
29	362	241	181
30	350	233	175
31	339	226	169
32	328	219	164
33	318	212	159
34	309	206	154
35	300	200	150
36	292	194	146
37	284	189	142
38	276	184	138
39	269	179	135
40	263	175	131

verfügbare Optionen

Produktinformation



Luftkühlung

ohne Luftkühlung
Ja (+29,00EUR)

Wellendurchmesser

10mm

Windungen

5
6
7
8
9
10
11
12
13
14
15
16
17
18
19
20
21
22
23
24
25
26
27
28
29
30
31
32
33
34
35
36
37
38
39
40
