

Produktinformation



LBP4074-B/3Y *1400UpM/V*

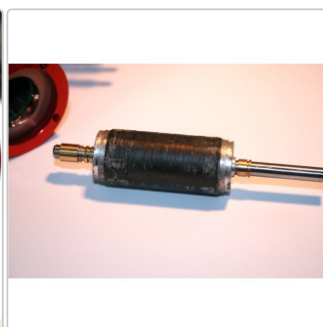
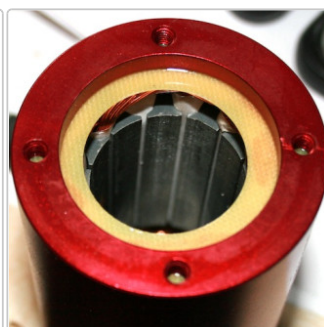
Art-Nr.: lbp4074/3Y / Marke: [LEOPARD POWER MODEL Co., LTD](#)



89,90EUR / Stück

inkl. 19% USt. zzgl. 6,20EUR DHL-Versand

📦 Artikel auf Lager, Lieferzeit 2-6 Werktage



Sehr hochwertig verarbeiteter BL-Motor von Leopardhobby.

Ideal für größere Modelle, die ordentlich Dampf brauchen, bis hin zu großen Mono3 und Hydro3-Booten.

Durch den 4-poligen Rotor und den aus 12 Segmenten bestehenden Stator liegt das zur Verfügung stehende Drehmoment

Produktinformation

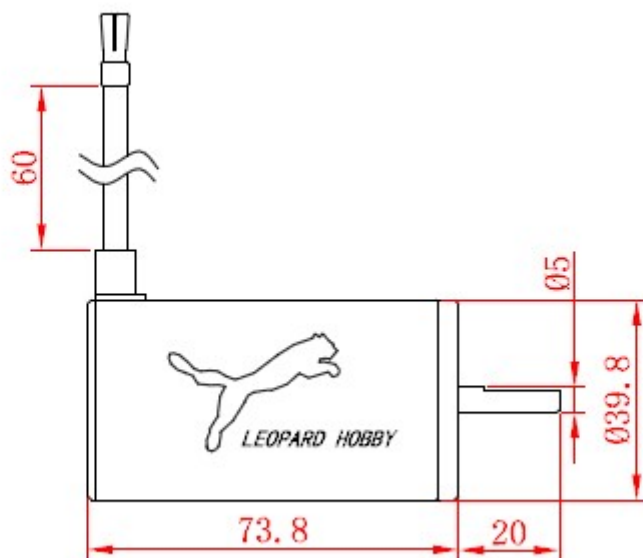
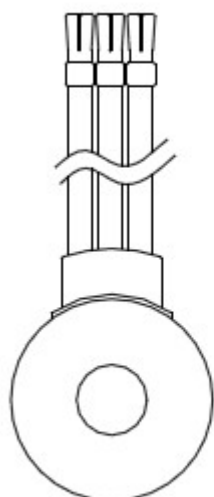


eklatant höher als bei 2-pol Motoren identischer Baugröße.

- handgewickelt
- Neodymmagnete
- 4-poliger Rotor (gewuchtet und armiert)
- 12-slot Stator
- Hochwertige Lager
- Gehärtete Welle
- 50.000UpM Drehzahlgrenze
- Verschraubtes, vorderes Lagerschild

Technische Daten :

- Gewicht 374g
- 1400 UpM/V
- max. Belastung 80A
- max. Spannung 9S
- max. Abgabeleistung 2600W
- Innenwiderstand 0,0130Ω
- Leerlaufstrom 1,2A



LBP4074

